



HAZÁDNAK RENDÜLETLENÜL

JÁTÉKOS FOGLALKOZTATÓ FÜZET
GYEREKEKNEK



HADTÖRTÉNETI
INTÉZET ÉS
MŰZEUM

FELELŐS KIADÓ:
HADTÖRTÉNETI INTÉZET ÉS MÚZEUM
2018

A FÜZETET ÖSSZEÁLLÍTOTTÁK
A MÚZEUMPEDAGÓGIAI ÉS KIÁLLÍTÁSI OSZTÁLY MUNKATÁRSAI.
A FÜZET MÁSOLÁSA TILOS.
MINDEN JOG FENNTARTVA A MÚZEUM RÉSZÉRE.



HM HADTÖRTÉNETI INTÉZET ÉS MÚZEUM
1014 BUDAPEST, KAPISZTRÁN TÉR 2-4.
A MÚZEUM BEJÁRATA A TÓTH ÁRPÁD SÉTÁNY FELŐL
A MÚZEUMPEDAGÓGIAI OSZTÁLY ELÉRHETŐSÉGEI:
(1) 325 1618
MUZEUMPEDAGOGIA@MAIL.MILITARIA.HU

TOVÁBBI INFORMÁCIÓ:
WWW.MILITARIA.HU

KEDVES GYEREKEK!

A MAGYAR HONVÉDSÉG 2018-BAN ÜNNEPLI 170. SZÜLETÉS-NAPJÁT. A SZINTÉN 2018-BAN JUBILÁLÓ, 100 ÉVES HADTÖRTÉNETI INTÉZET ÉS MÚZEUM ÚGY GONDOLTA, HOGY EZ EGY IGAZÁN MÉLTÓ ALKALOM ARRA, HOGY EGY IDŐSZAKI KIÁLLÍTÁS ÉS EGY KIADVÁNY FORMÁJÁBAN IS MEGEMLÉKEZZEN ERRŐL A KÜLÖNLEGES ÉVFORDULÓRÓL.

Bár a Magyar Honvédség létrejötte előtt a Habsburg-birodalom hadseregében is szolgáltak magyar katonák, 1848 forradalmát követően támadt igény egy önálló magyar hadsereg létrehozására. Az ide önként jelentkezők már a magyar hon védelmére tettek esküt. Ez az új hadsereg nem csak céljaiban, de külsőségeiben is nemzetivé lett. Ehhez szükség volt magyar érdekeket képviselő katonai vezetőségre, magyar címerre, zászlóra, egyenruhára és magyar szolgálati nyelvre is.

A füzet fellapozása során a magyar hadsereg történetének leglényegesebb fordulópontjait fogjuk végigkövetni időrendi sorrendben, játékos feladatokkal kiegészítve, mindeközben megismerve hazánk fegyveres erőinek gazdag történelmét.

A feladatokban megelevenedő tárgyakkal személyesen is találkozhatok sok helyen, például nemzeti ünnepeken, különböző kiállító helyeken vagy olyan rendezvényeken, ahol a honvédség is képviselteti magát.

A füzet kitöltéséhez szükséged lesz színes ceruzára, földrajzi atlaszra, penge észjárásra és némi kitartásra is. Ha némely feladat elsőre nehéznek is tűnik, ne add fel!

JÓ SZÓRAKOZÁST KÍVÁNUNK!

1. A HONVÉDSÉG SZÜLETÉSE

A török kiűzése után Magyarországon, a Habsburg Birodalom egy részét alkotva, nem nyerte vissza korábbi függetlenségét. Önálló magyar hadsereg ekkor nem létezett, a magyar katonák az osztrák uralkodó irányította császári-királyi hadseregben szolgáltak.

Az **1848. március 15-én** kitört forradalom követeléseit összefoglaló 12 pontban már szó esett fegyveres erőkről, de az áprilisi törvények a magyar hadsereg felállításáról még nem rendelkeztek. A Délvidéken mozgolódó szerbek miatt májusban a magyar kormány mégis megkezdte az első tíz gyalogos zászlóalj megszervezését, amelyeket már hivatalosan is **honvédeknek** neveztek.

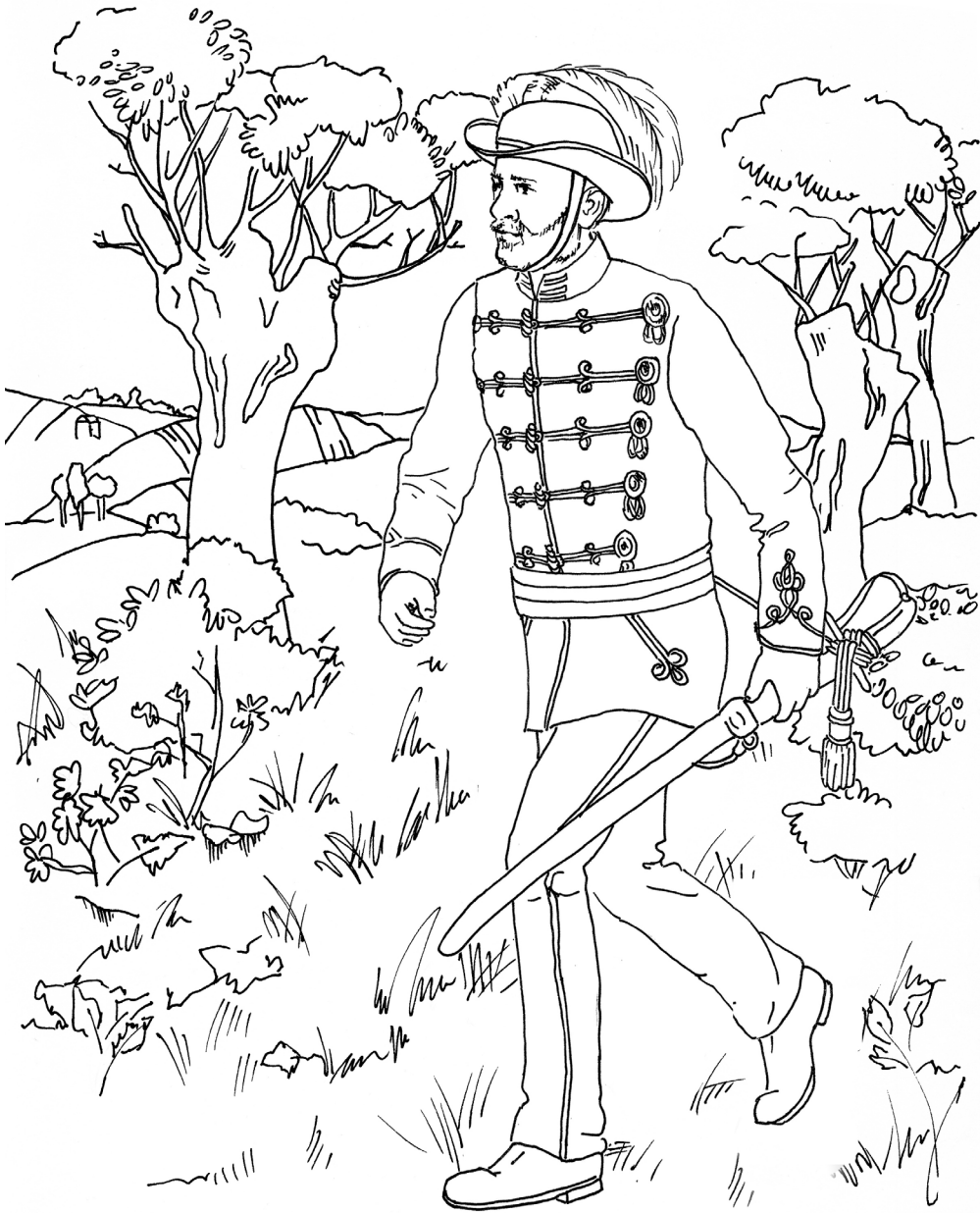
Az új magyar haderő hamarosan átesett a tűzkeresztségen: a Buda ellen vonuló horvát csapatok felett **szeptember 29-én** Pákozdnál győzelmet aratott, majd a nyugatról támadó osztrák seregekkel szemben kénytelen volt feladni a fővárost, és visszahúzódni a Tisza-Maros vonalára. **1849 tavaszán** az immár Görgey Artúr vezette magyar hadak győzelmek sorát aratták, **május 21-én** még Buda várát is visszafoglalták. Időközben Erdélyben és

a Délvidéken is sikerült nagyrészt kiszorítani az ellenséget az ország területéről.

Az **1848 decemberében** trónra ültetett Ferenc József azonban I. Miklós orosz cártól kért és kapott segítséget. Az így kialakult jelentős túlerővel szemben a honvédsereg csak rövid ideig volt képes ellenállni, a temesvári csatában súlyos vereséget szenvedett. Végül a kilátástalan helyzetbe került Görgey **1849. augusztus 13-án**, Világosnál az oroszok előtt letette a fegyvert. A magyar kézen lévő várak közül utolsóként Komárom adta meg magát. A szabadságharc bukását megtorlás követte: az **október 6-án**, Aradon kivégzettek mellett számos honvédre várt halálos ítélet, vagy több évnyi börtön. Sokan kényszerültek emigrációba.

Számos egykori honvédet büntetésből besorozták a császári-királyi hadseregbe, így sok magyar katona ott volt az **1859-es** vesztes itáliai háború véres ütközeteiben, Magentánál és Solferinónál. Végül az **1866-os** königgratzi csatában a poroszoktól elszenvedett döntő vereség romba döntötte a Habsburg udvar német egységekre vonatkozó terveit és utat mutatott a kiegyezéshez.

SZÍNEZŐ



Honvéd vadásztiszt, 1848-49

ZÁSZLÓKERESŐ

A szabadságharc bukása után sok honvédzászlót apróbb részekre szaggattak szét, amiknek darabjait többen megőrizték, így emlékezve a harcokra és azok dicső hőseire. Ez nem volt veszélytelen, a hatalom keményen büntette az effajta emlékezést is.

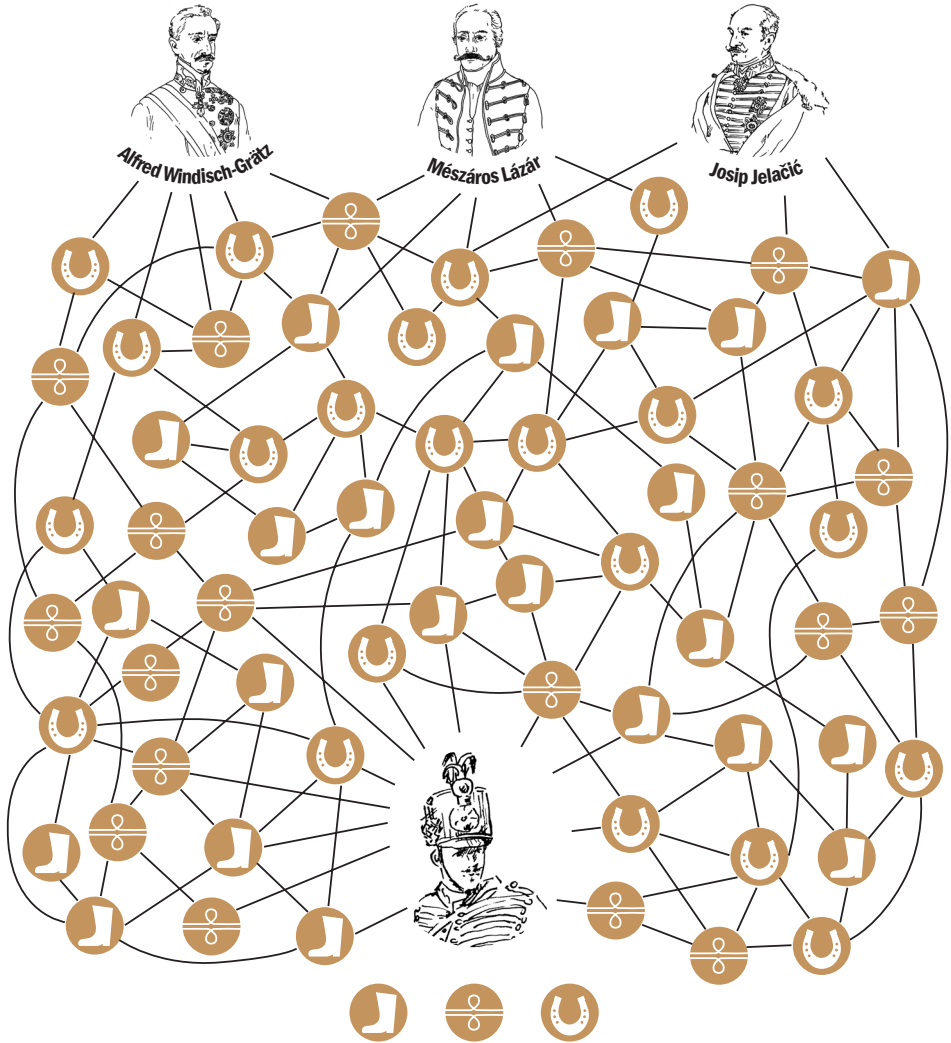
A FÜZETBEN ELREJTETTÜK EGY HONVÉD GYALOGSÁGI ZÁSZLÓ TÖBB DARABJÁT. KERESD MEG ŐKET, RAJZOLVA EGÉSZÍTSD KI, MAJD SZÍNEZD KI AZ ALÁBBI LOBOGÓT!



ÚTKERESŐ

Bár az áprilisi törvények lehetővé tették volna, hogy a magyar katonák hazatérjenek, a bécsi vezetés ezt megpróbálta megakadályozni. Nincs más választás, ha a betörő horvát csapatok ellen a magyar sereg segítségére akarsz lenni, haza kell szökni!

KERESD MEG A JELET, AMI MÉSZÁROS LÁZÁRHOZ VEZET!



2. „EGYESÜLT ERŐVEL!”

Az **1867. július 28-án** szentesített kiegyezés lehetőséget teremtett a magyar haderő megteremtésére, megkezdődött a magyar királyi Honvédség szervezése.

1914. június 28-án meggyilkolták Ferenc Ferdinánd trónörökösét, ami az első világháború kiinduló pontja lett: **július 28-án** az Osztrák-Magyar Monarchia hadat üzent Szerbiának és augusztus közepére az európai államok többsége hadban állt. Két szövetségi rendszer, a Központi Hatalmak és az Antant államok tagjai álltak szemben egymással. A Monarchiának a szerb ellenállást nem sikerült megtörni, míg a keleti fronton az oroszok átvették a kezdeményezést. A támadó cári csapatokat végül sikerült Limanovánál megállítani, majd **1915 májusában** Gorlicénél a Központi Hatalmak erői áttörték az orosz vonalakat. Ugyanebben a hónapban Olaszország is hadba lépett az Antant oldalán, azonban a tizenegy isonzói csata során az olasz hadsereg nem tudott érdemi sikert elérni.

1916 nyarán az orosz Bruzilov-offenzíva nehéz helyzet elé állította a hadvezetést. A bajokat tovább tetézte az **1916 augusztusi** román hadba lépés, az átcsoportosított erők

azonban visszaverték a támadókat, és decemberre elfoglalták Bukarestet is. **1916. november 21-én** elhunyt I. Ferenc József, utóda IV. Károly lett. Oroszországban az 1917 novemberében hatalomra került szovjet kormány békét kért. Az olasz fronton **1917 októberében** jelentős sikert ért el az osztrák-magyar haderő: német segítséggel sikerült Caporettonál áttörni az olasz védelmet és jelentős területeket elfoglalni. Az olasz hadsereg szétzilálódott, csak az Antant segítségével tudta rendezni sorait.

1918 nyarán az osztrák-magyar csapatok ellátása leromlott, a hátszágban megerősödtek a háború-ellenes hangok. Az októberi Antant támadást a haderő már nem tudta fel tartóztatni. Budapesten **október 28-án** kitört az őszirozsás forradalom, **1918. november 3-án** aláírták a padovai fegyverszünetet, ezzel a Monarchia kivált az I. világháborúból.

A Károlyi-kormány **november 13-án** Belgrádban újabb fegyverszünetet kötött, IV. Károly pedig lemondott a trónról. Néhány nap múlva kikiáltották a Magyar Népköztársaságot. Időközben a cseh, román és szerb csapatok átlépték a történelmi Magyarország határait és jelentős területeket szálltak meg.

SZÍNEZŐ

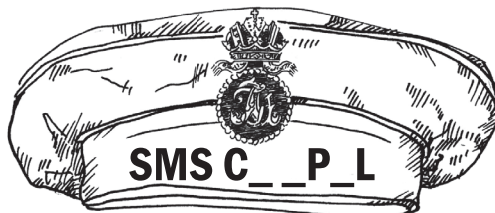
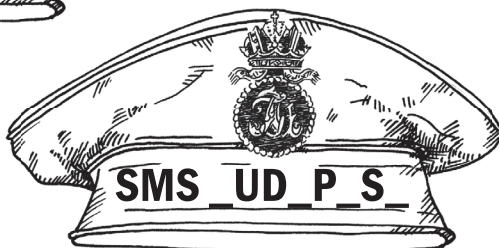


Császári és királyi huszár, 1914.

NÉVKERESŐ

Az osztrák-magyar haditengerészetben a matrózok sapkájára rá volt írva a hajójuk neve. Segítségképpen eláruljuk, hogy ezek a hajók magyarországi földrajzi neveket viseltek. A név előtti SMS rövidítés németül Seiner Majestät Schiff, azaz Őfelsége hajója.

TALÁLD KI A HAJÓK NEVEIT ÉS ÍRD BE A HIÁNYZÓ BETŰKET!



KÓDFEJTÉS

Az első világháború során a hírszerzés és a kémiszolgálatok nagyon fontos előnyhöz tudták juttatni a katonai vezetést az ellenséggel szemben. A feladat megfejtése a Központi Hatalmak egyik kiemelkedő, a keleti fronton elért sikerének helyszínét rejti. Ha sikerült feltörnöd a számsort, Te is készíthetsz rejtvényeket családodnak, barátaidnak!

TÖRD FEL A SZÁMSORT A KÓDTÁBLA SEGÍTSÉGÉVEL!

A	1	F	8	L	15	P	22	Ü	29
Á	2	G	9	M	16	Q	23	Ű	30
B	3	H	10	N	17	R	24	V	31
C	4	I	11	O	18	S	25	W	32
D	5	Í	12	Ó	19	T	26	X	33
E	6	J	13	Ö	20	U	27	Y	34
É	7	K	14	Ő	21	Ú	28	Z	35

Felvételt Aufgenommen von Station		TÁVIRAT — TELEGRAMM						Leadott Befördert an Station	
Állomásról am / i..... óra percek dől nm Uhr Minuten Mitags		v (von) l						Állomásra am 11/1 216 óra 55 percek dől nm Uhr Minuten Mitags	
Szám (Nummer)	Osztály (Class)	A szavak és csoportok száma (Zahl der Worte und Gruppen)			Feladás vagy átvétel ideje (Zeit der Aufgabe oder Annahme)			Napiak (Tage)	
		Összes szám (Gesamt)	köz. írástu (gew. Sprache)	rejtjelcs (Chiffre)	hó napja (Monatstag)	óraja (Stunden)	percek (Minuten)		
nr. 669		sz. w.	cs. gr.		11-1	9	11		
Szolgálati bejegyzések: Deutsche Zedate: <div style="text-align: center; border: 1px dashed black; padding: 10px;"> 9182415114611 226262024725 </div>									

3. „HORTHY MIKLÓS KATONÁJA...”

1918 végére az Osztrák-Magyar Monarchia szétesett. Az önállóvá váló Magyarország helyzete hamarosan válságosra fordult: a szomszédos államok egyre több magyar területet foglaltak el. Erdélyben a Kratochvil Károly vezette Székely Hadosztály erői ellenálltak a román támadásnak.

1919 márciusában a Kun Béla vezette kommunisták kikiáltották a Tanácsköztársaságot. Az újjászervezett haderő felvette a harcot, és Észak-Magyarországon sikereket ért el. A Tanácsköztársaság 133 nap után megbukott. **1919 júniusában** Szegeden létrejött a Horthy Miklós vezette Nemzeti Hadsereg, és az ország új fegyveres erejének magvát képező alakulat **november 16-án** bevonult Budapestre.

Az **1920. június 4-én** aláírt trianoni békediktátum Magyarország területi megcsonkítása mellett az ország védelmi képességeit is korlátozta. A szerződés nem engedélyezett modern fegyvereket, légierőt, harckocsikat és nehéztüzérséget. Az ellenőrzés megszűnésével **1928 után** nyílt lehetőség ezen harceszközök fejlesztésére és beszerzésére, majd az **1938-as** blei egyezmény teremtette meg a teljes fegyverkezési egyen-

jogúságot. A bécsi döntések nyomán a Honvédség visszavehette a Felvidék, Kárpátalja és Észak-Erdély magyarlakta területeit, **1941-ben** pedig elfoglalta a Délvidék egy részét.

Az **1941. június 26-i** kassai bombatámadás után Magyarország másnap kinyilvánította a hadiállapotot a Szovjetunióval szemben. **1942-ben** a német követelésre felállított magyar 2. hadsereget az orosz hadszíntérre vezényelték. A magyar haderőt a Don partján állították védelembe, olyan hosszú arcvonalon, amelyet nem volt képes megvédeni. Az **1943 januári** szovjet támadás során az összeomlást nem sikerült megakadályozni, a hadsereg vesztesége meghaladta a 120 000 főt.

A magyar vezetés megpróbálta kivezetni az országot a háborúból, azonban a németek **1944. március 19-én** megszállták hazánkat. Horthy kormányzó **október 15-i** kiugrási kísérlete is kudarcba fulladt. Német támogatással Szálasi Ferenc nyilas-kormányra került hatalomra, akik az egész országot a német érdekeknek rendelték alá. Október végére a Vörös Hadsereg elérte és bekerítette Budapestet, amely 102 napos ostrom után **1945. február 13-án** elesett.

SZÍNEZŐ



Repülőkatona, 1941.

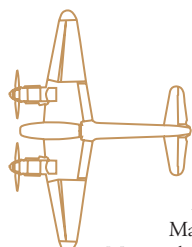
FORMAKERESŐ

A második világháború idején Magyarország felett légi háború zajlott.

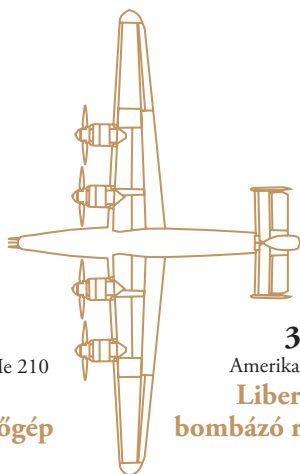
VÁLOGASD SZÉT AZ ÖSSZEKEVEREDETT GÉPEKET, ÉS SZÁMOLD ÖSSZE ŐKET TÍPUSONKÉNT!



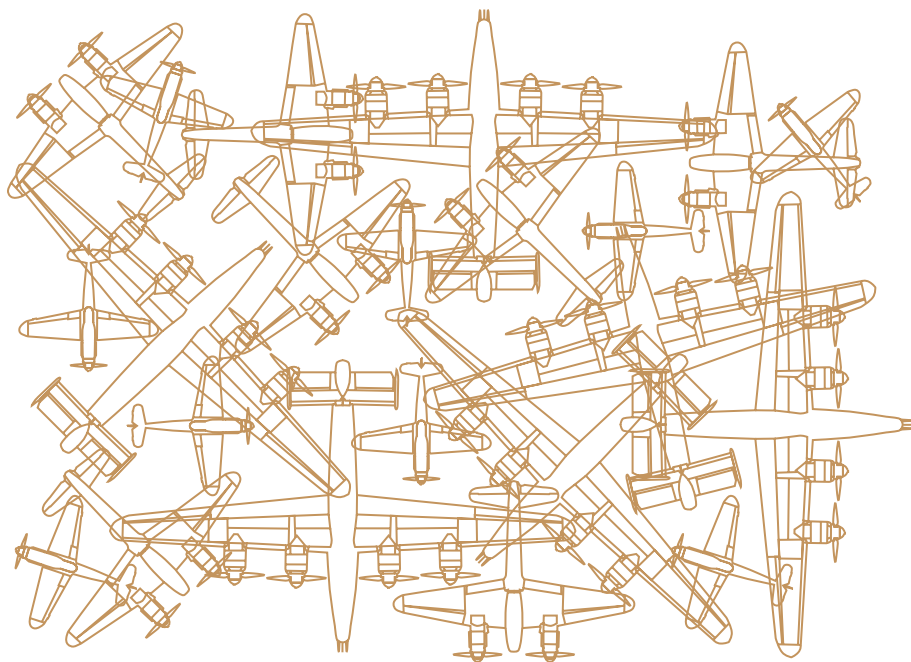
1
Magyar
Messerschmitt Bf 109
vadászipülógép



2
Magyar
Messerschmitt Me 210
nehéz
vadászipülógép



3
Amerikai B-24
Liberator
bombázó repülógép





TOLNAI HADIJÁTÉKA

Az I. világháború alatt a gyerekek között igen népszerűek voltak a játékkatonák. Ezek legegyszerűbb változatát papírból kellett kivágni. A füzetünkben található papírkatonák eredetileg a Tolnai Világlapja című képes újságban jelentek meg 1916-ban, „Tolnai Hadijátéka” címmel.



TIPPEK AZ ELKÉSZÍTÉSHEZ:

1. Vágd körbe a figurákat.
2. Az alul látható fehér sávot hajtsd be.
3. A behajtott felületet ragaszd rá egy darab kartonpapírra, így a figura nem fog felborulni.

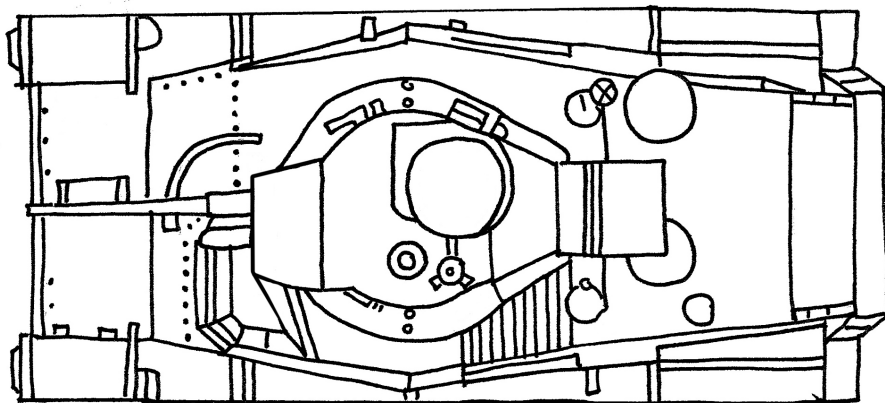
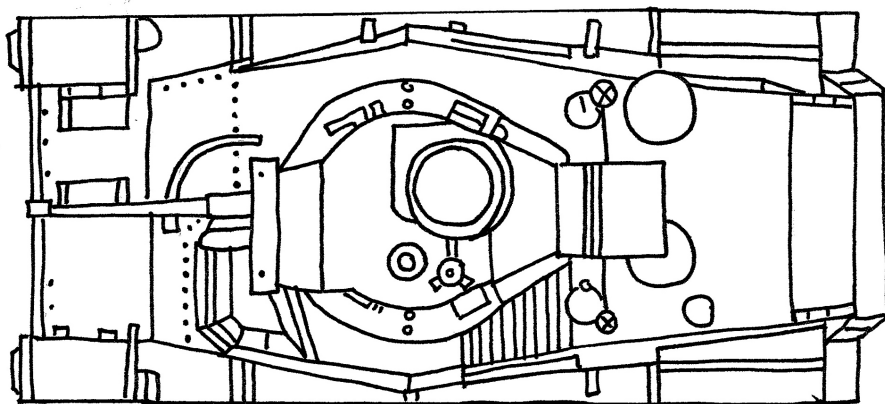




KÜLÖNBSÉGKERESŐ

A második világháborúban kiemelt szerep jutott a páncélos erőknek. A képen a Toldi névre keresztelt magyar harckocsi típus két példányát látod. Az alsó összeszerelése során azonban pár hibát követtek el.

KERESD MEG A 7 KÜLÖNBSÉGET!



4. A „VASFÜGGÖNYÖN” INNEN

Magyarország területén még tartott a második világháború, amikor megkezdődött az „új” honvédség felállítása. Bár ezek a csapatok már nem vettek részt a harcokban, de fontos szerepet játszottak a szétrombolt ország helyreállításában és a lőszermentésben. Magyarország **1947. február 10-én** írta alá a második világháborút lezáró párizsi békeszerződést.

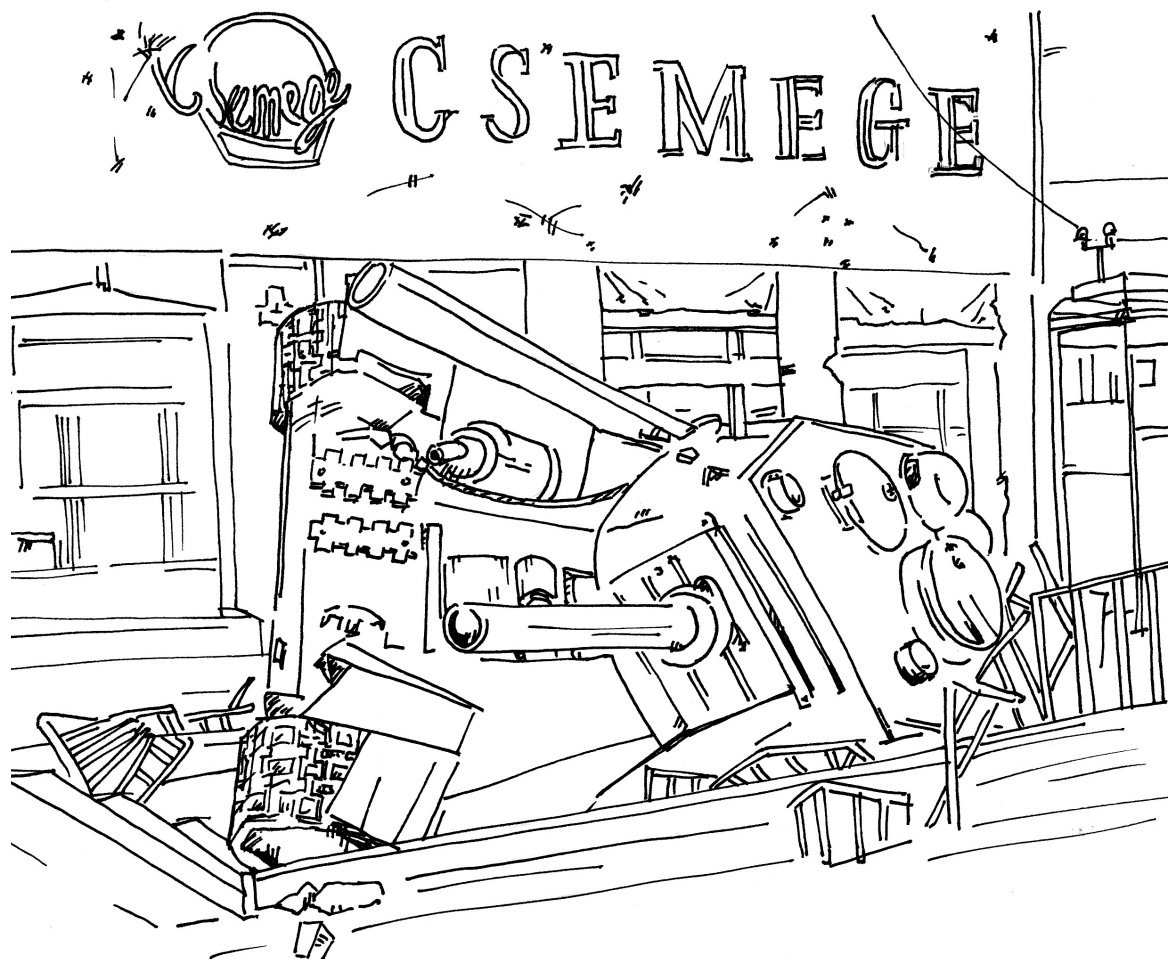
A honvédséget erőltetett ütemben kezdték bővíteni, a szovjet mintákat változtatás nélkül átvették. A „régi rendszerből” megmaradt tiszteket eltávolították, helyüket gyorsan kiképzett és a feladatra alkalmatlan gárda vette át. A Magyar Honvédség neve **1951-ben** Magyar Néphadseregre változott, létszáma pedig elérte a több mint 200 000 főt. **1955-ben** létrejött a kommunista tömb katonai szervezete, a Varsói Szerződés, amely **1991-ig** meghatározta Magyarország fegyveres erőinek szerepét.

Az általános elégedetlenség vezett az **1956. október 23-án** kitört forradalomhoz, amelyben a katonák is szerepet kaptak: sokan egyénileg vettek részt a harcokban, de szervezett ellenállásra is akadtak példák: **november 2-án** Budapest határában,

a Juta-dombnál magyar katonák ütközetet vívtak szovjet csapatokkal. Ezzel szemben a hadsereg egységei közreműködtek a forradalom leverésében is. Az ezt követő megtorlás során húsznál több katonát végeztek ki, köztük Maléter Pál honvédelmi minisztert.

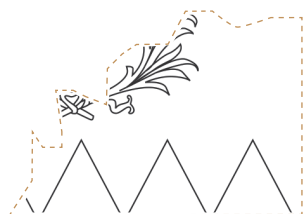
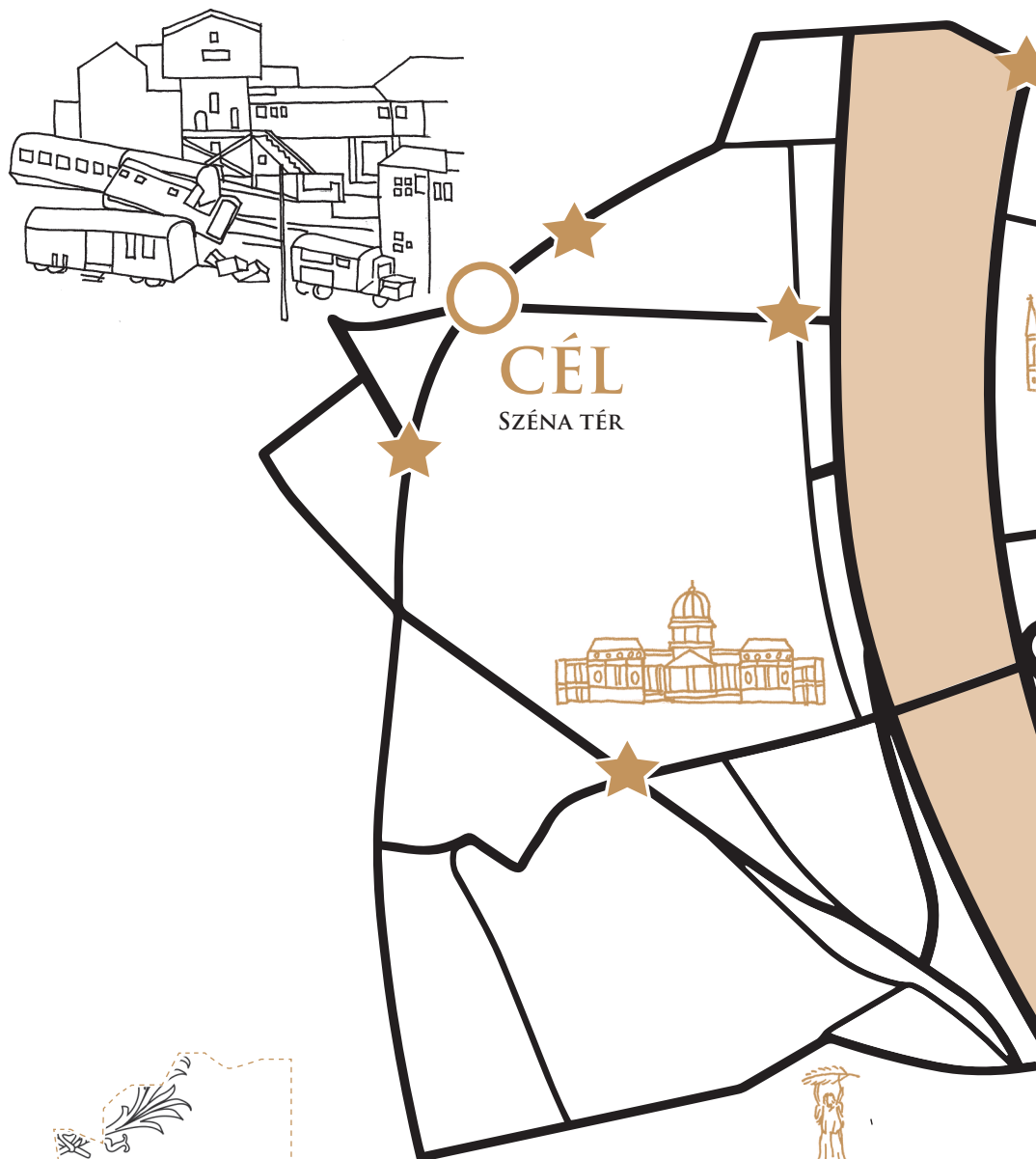
1956-ot követően a Néphadsereg létszámát jelentősen csökkentették, viszont technikai téren megindult a korszerűsítés: szovjet gyártmányú és hazai fejlesztésű eszközök álltak rendszerbe, mint például az AMD-65-ös gépkarabély, vagy a T-72-es harckocsi. A fejlődés a légierőt sem kerülte el, az 1961-től beszerzett MIG-21-es típus az ezredfordulóig a magyar hadirepülés gerincét jelentette. 1968-ban került sor a Néphadsereg egyetlen éles bevetésére, amikor részt vett Csehszlovákia megszállásában.

1973-75 közt Vietnamban volt az első olyan nemzetközi békefenntartó akció, amelyben Magyarország is részt vett több száz katonával és diplomatával. Az **1970-es** években megkezdődött a sorkatonai szolgálat idejének csökkentése előbb 24, majd 18, végül 12 hónapra.



Aluljáróba esett szovjet harkocsi, 1956.

ÚTKERESŐ

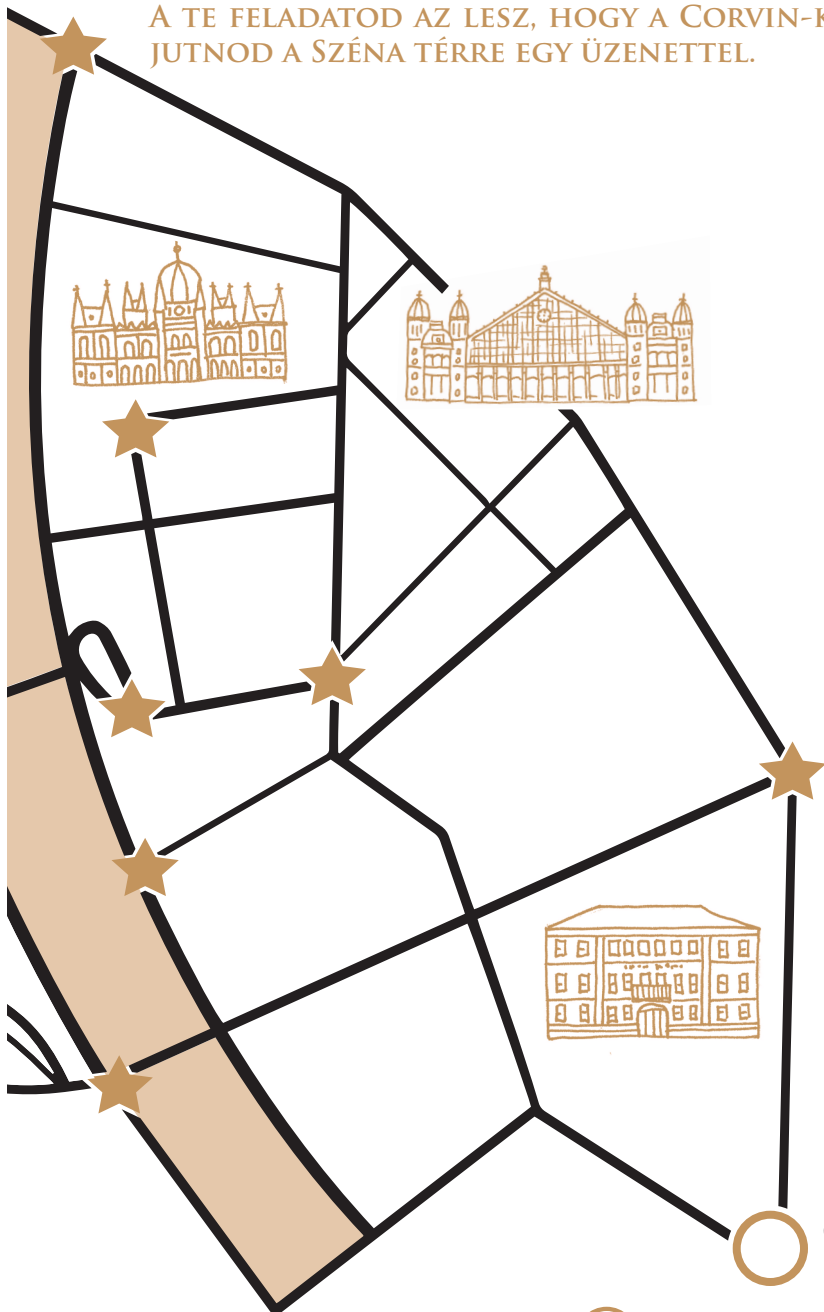


★ = útkadály



A forradalom alatt a „pesti srácok” úgy is hasznossá tudták tenni magukat, hogy a felkelő csoportok között üzeneteket továbbítottak.

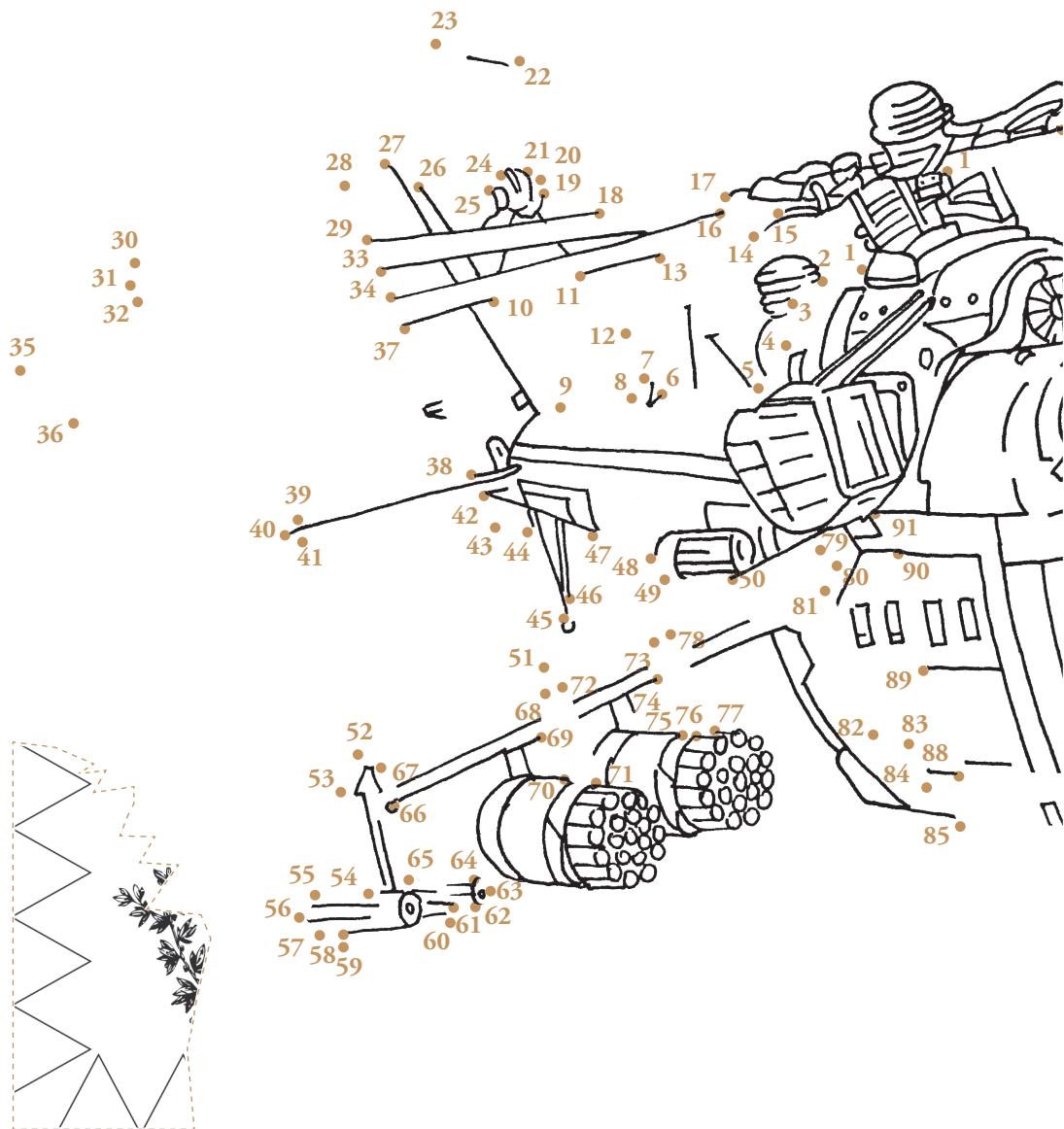
A TE FELADATOD AZ LESZ, HOGY A CORVIN-KÖZBŐL EL KELL JUTNOD A SZÉNA TÉRRE EGY ÜZENETTEL.



RAJT
CORVIN-KÖZ

PONTÖSSZEKÖTŐ

KÖSD ÖSSZE A SZÁMOZOTT PONTOKAT NÖVEKVŐ SORREND-
BEN! HA ÜGYES VAGY EGY HADITECHNIKAI ESZKÖZ FOG KÖR-
VONALAZÓDNI ELŐTTED!





MIL MI-24 D harcihelikopter

Az első példányok 1978-ban érkeztek a Magyar Néphadsereghez.

Gyártó ország: Szovjetunió

Legnagyobb teljesítmény:

2200 le

Legnagyobb sebesség:

335 km/h

Hatótáv:

450 km

Személyzet:

2 fő + 10 fő szállítható

Fegyverzet:

- 1 db négycsövű 12,7 mm-es nehézgéppuska
- irányított és irányítatlan rakéták

5. ISMÉT HONVÉDKÉNT

Az **1989-ben** kezdődött rendszerváltozás új kihívás elé állította a magyar fegyveres erőket is. **1990. március 15-étől** a haderő hivatalos elnevezése Magyar Honvédség lett. A Varsói Szerződés **1991-ben** megszűnt, ezzel ismét az ország határainak védelme lett a hadsereg elsődleges feladata. Ennek megfelelően elkezdődhetett a Honvédség átalakítása. Ez helyőrségek megszüntetését, valamint létszám- és fegyverzetcsökkentést jelentett.

A haderő átalakítása nem csak leépítéssel, hanem fejlesztéssel is járt: ennek eredményeként került sor a MiG-29-es vadászpilóták, a BTR-80-as páncélozott szállító harcjárművek, valamint további T-72-es harckocsik beszerzésére. A Magyar Légierő számára komoly fejlődést jelentett a svéd JAS 39 Gripen vadászgépek beszerzése 2006-ban.

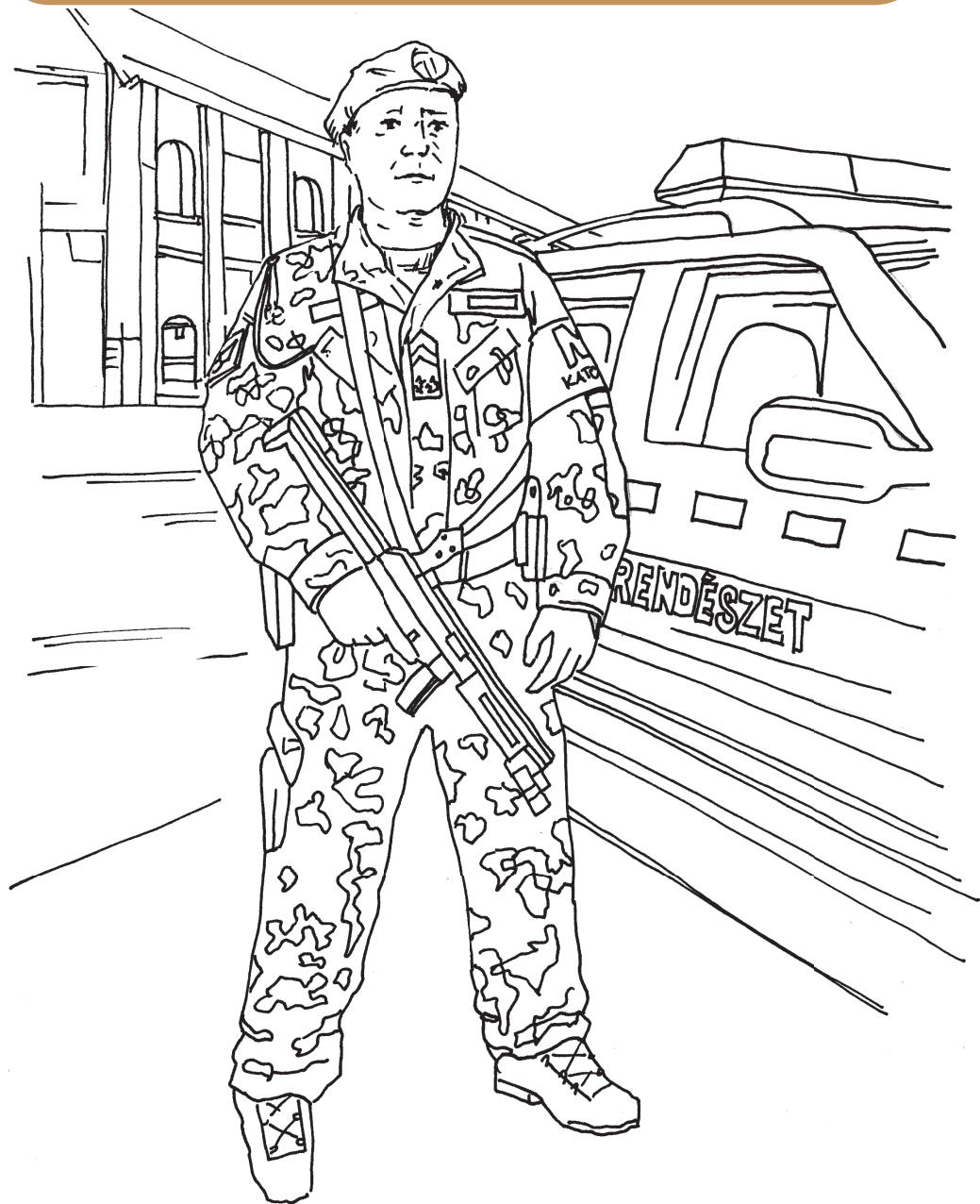
A **90-es években** új kihívás jelent meg a Honvédség életében: a külföldi szerepvállalás. Az **1990-91-es** öbölháborúba Magyarország egy egészségügyi csoportot küldött, **1993-tól** pedig nagyobb létszámú magyar katona állomásozik Cipruson az ENSZ kötelékében. Magyarország **1999. március 12-én** a NATO tagja lett. Ettől az időponttól

kezdve a Magyar Honvédség a szervezet valamennyi szárazföldi katonai békeműveletében részt vesz. Ebben az évben kezdte meg tevékenységét Koszovóban a KFOR misszió, **2003-ban** pedig Irakban és Afganisztánban is. Utóbbi országban a következő évben megalakult az MH Tartományi Újjáépítési Csoport (PRT), amely majd egy évtizeden keresztül a Honvédség legnagyobb létszámú külföldi missziója volt.

2004-ben Magyarország belépett az Európai Unióba, amely lehetőséget nyújtott az EU katonai műveleteiben való részvételre, ilyen a Boszniában működő EUFOR (European Union Force) kötelékében való szolgálat.

Magyarországon **2004-ben** függesztették a sorkötelezettséget, ettől kezdve a Honvédség állománya kizárólag hivatásos és szerződéses katonákból áll. **2010-től** az újjászervezett önkéntes tartalékos rendszer jelentett bővülést a Honvédségnek. Ezzel párhuzamosan egyre nagyobb hangsúly helyeződik a fiatalok honvédelmi nevelésére, így a középfokú katonai oktatás megújításának szándékával jött létre Debrecenben a Kratochvil Károly Honvéd Középfokú Iskola és Kollégium.

SZÍNEZŐ

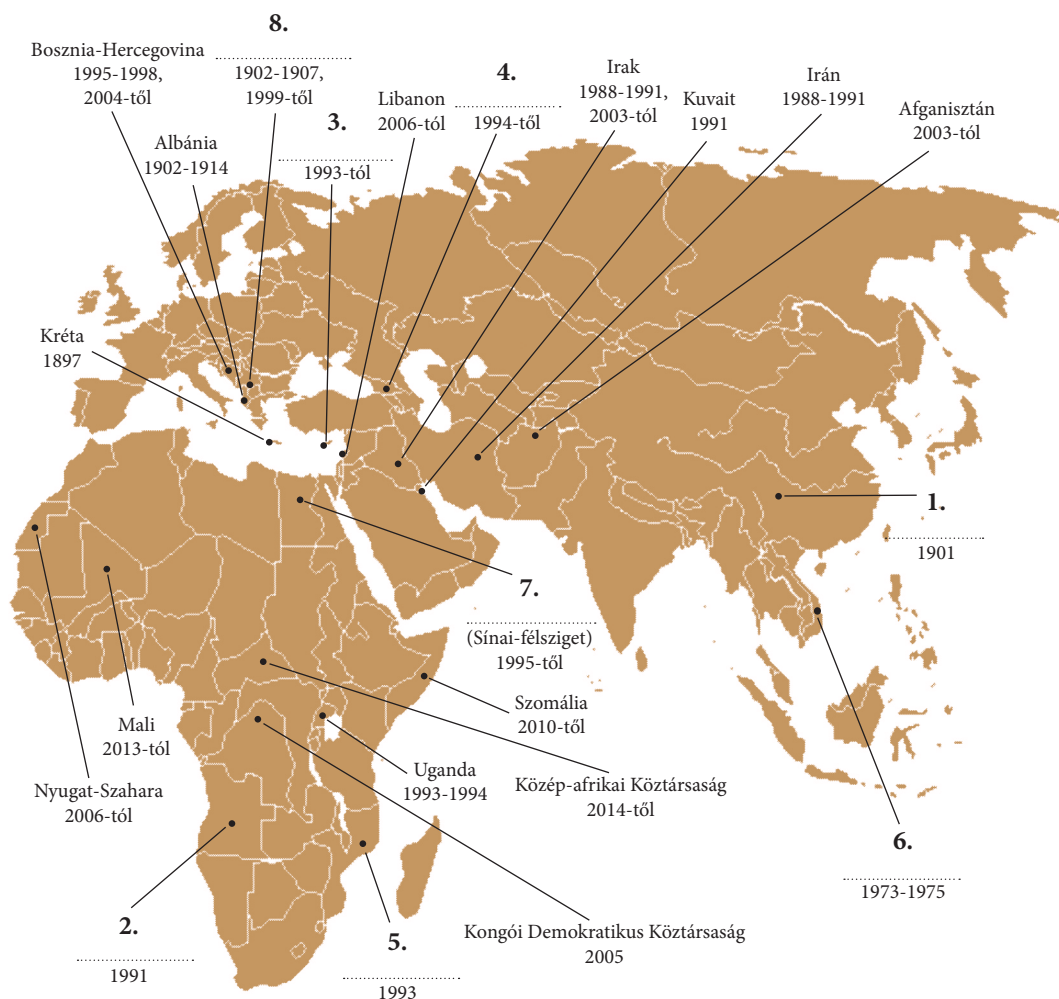


Katonai rendész napjainkban

TÉRKÉP

Bár hivatalosan 1948-tól, az ENSZ megalakulásától számítjuk a béke megteremtését és fenntartását célul kitűző küldetések történetét, erre már az említett szervezet megalapítása előtt is volt nemzetközi próbálkozás. Magyar katonák a kezdetektől részt vesznek ezekben a küldetésekben, már százhuszonegy éve.

NÉZD MEG A LENT TALÁLHATÓ TÉRKÉPEN, HOGY A VILÁG HÁNY PONTJÁRA JUTOTTAK EL EDDIG!



KERESZTREJTVÉNY

Amint észrevehetted a lista hiányos; néhány helyszín kimaradt a felsorolásból. Az alul látható keresztrejtvény megfejtéseivel kiegészítheted a küldetések helyeinek listáját. Mindegyik sorhoz tartozik egy szám, ami a vaktérképen a kérdéses helyre mutat. Így ha elakadnál a rejtvény közben egy atlasz vagy másik térkép segítségével könnyebbé válhat azt megoldani. A megfejtést is a térképen találod.

FEJTSD MEG A REJTVÉNYT!

8.

1. K

2. N L

3. I U

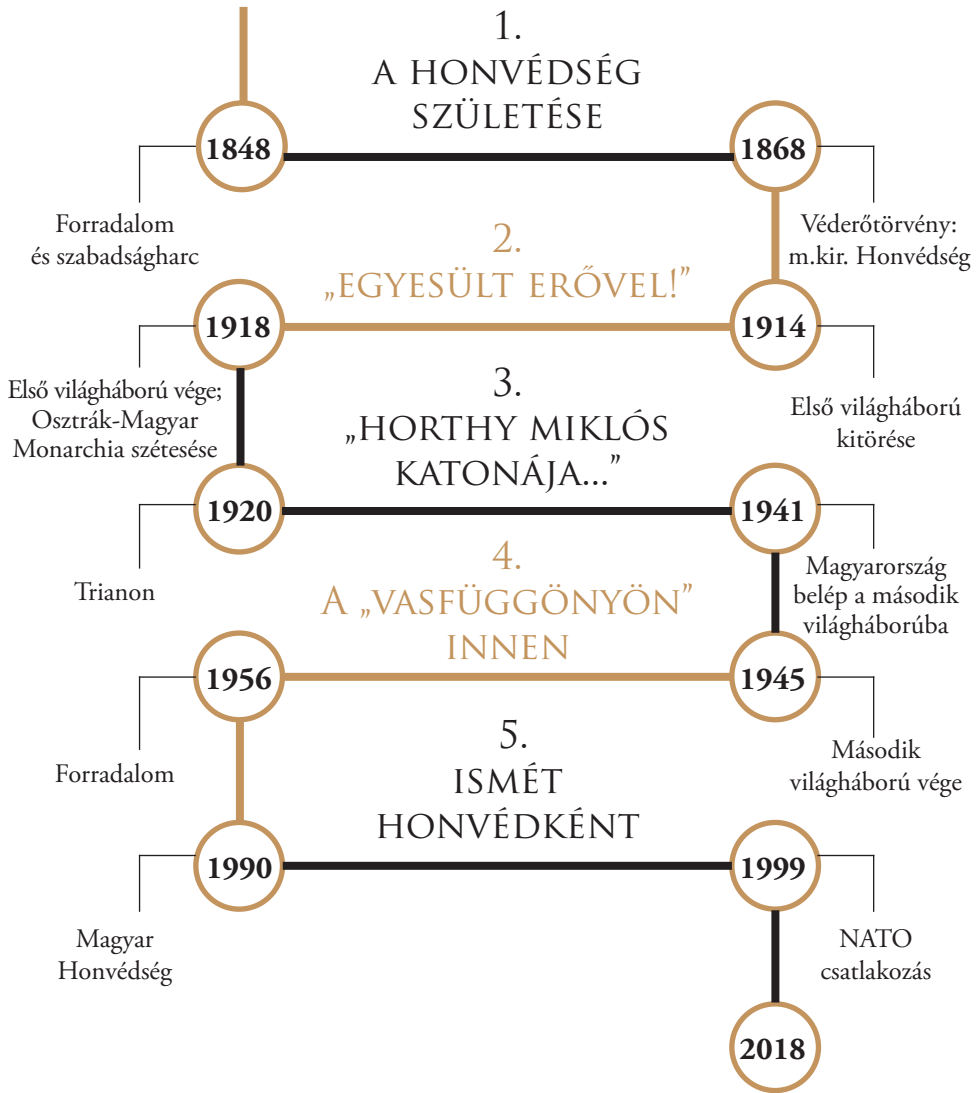
4. G Z

5. O I

6. I A

7. E I O

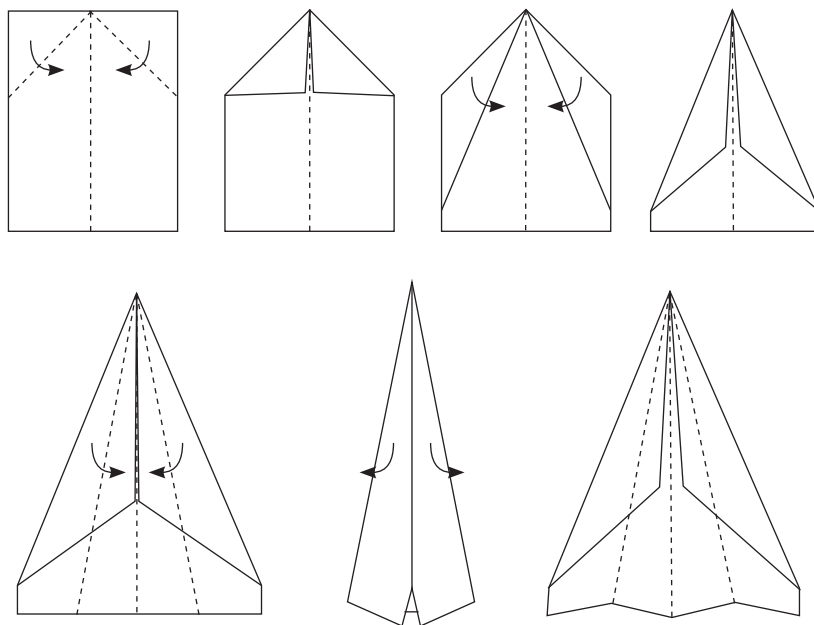
IDŐVONAL



ELKÖSZÖNÉS

Reméljük kellemes időtöltést nyújtott Nektek a füzet forgatása, és sikerült felkeltenünk érdeklődésüket a Magyar Honvédség múltja és jelene iránt. Ha ez így van, még több élményre és bővebb ismeretekre lelhetnek a Hadtörténeti Múzeum kiállításáiban, ahol sok szeretettel várunk Titeket!

HAJTOGATÁSI ÚTMUTATÓ



A bejelölt vonalak segítségével egy papírrepülőt hajtogathatsz, amely valóban repülni is tud!

A gépen látható festés az egykori MH 47. Pápa Harcászati Repülőezred "Sámán" századának 06-os oldalszámú MIG-23 MF típusú vadászgépét idézi. Az eredeti repülőgépet Te is megnézheted a szolnoki Reptárban!

www.reptar.hu

A feladatok megoldókulcsát az alábbi honlapon érhetitek el: www.militaria.hu/muzeumpedagogia



HADTÖRTÉNETI INTÉZET ÉS MÚZEUM
2018